



PROLITEC

AMBIENTES PERFECTAMENTE AROMATIZADOS

AQ160



AIRQ
BY PROLITEC

Instrucciones Originales

Rev. 2022-12-16

Guía de Usuario

AQ160 Tabla de Contenidos

1. **Bienvenido a Prolitec**
Aplicaciones & Usos
2. **INSTRUCCIONES IMPORTANTES DE SEGURIDAD**
3. **Controles y Pantalla**
4. **Configurar el AQ160 Equipo**
y Accesorios Empezar
 - Eliminar la Cobertura
 - Conecta a electricidad
 - Insertar el cartucho
 - Configurar el Reloj
 - Seleccionar modo de Operación
 - Configuración Modo 24/7
 - Configuración Modo Programa
 - Reemplazar el Cobertor e Insertar el Adjunto Director
 - Establecer el Control de Aroma
 - Tabla de Tamaño de Habitación
 - Ubicación en Habitación
 - Ajustar el Nivel de Aroma
 - Ciclos de Aroma
5. **Resolución de Problemas**
6. **Preguntas Frecuentes**
7. **Cuidado y Mantenimiento**
8. **Especificaciones**
9. **Garantía**

Bienvenido a Prolitec

Ha comprado el AQ160, el modelo de mesa, piso o estantería de la tecnología de aromatización comercial más avanzada disponible en cualquier lugar. El AQ160 está diseñado para proporcionar un efecto de aroma significativamente mejor que los dispositivos tradicionales. El AQ160 ofrece las siguientes características:

- **Ajustable de 1 a 50:** solo la intensidad adecuada para espacios de 130 a 10.000 pies cúbicos (de 4 a 285 metros cúbicos).
- **Programable:** hasta tres programaciones por día permite detectar solo cuando el espacio está ocupado.
- **Carácter de fragancia consistente:** el aroma huele exactamente igual el día 60 que el día 1.
- **Cobertura uniforme:** el olor es uniforme en todas partes, sin puntos fuertes ni débiles.
- **Seguro:** el efecto de aroma cumple con todas las pautas y normas de seguridad del lugar de trabajo, incluidas OSHA y el estado de California.
- **Hipoalergénico:** el proceso patentado produce aroma con solo una pequeña concentración de moléculas de olor que minimiza la posibilidad de alergias.
- **Limpio:** no produce hollín y no deja residuos en las superficies

Esta guía del usuario contiene consejos valiosos e instrucciones simples. Le pedimos que lo lea detenidamente y por completo.

Aplicaciones y Usos:

Existen 4 aplicaciones básicas para el AQ160:

1. Aromatización de Ambiente

Es el uso de un aroma para mejorar la experiencia del cliente; mejorar el ambiente; crea un ambiente o ambiente. Prolitec ofrece una variedad de opciones en aromas para ayudarlo a lograr esto. Por ejemplo, una tienda minorista puede usar un aroma agradable para hacer que los clientes permanezcan más tiempo.

2. Control de Olores

Es el uso de la tecnología patentada de control de olores de Prolitec para eliminar los malos olores y reemplazarlos con un atractivo efecto fragante. Un mal olor crea una impresión negativa, y borrarlo es una alta prioridad para cualquier espacio ocupado por los clientes. Por ejemplo, una tienda perfectamente limpia podría tener un olor poco atractivo debido al embalaje del producto o un área de preparación de alimentos cercana. AQ160 puede tratar virtualmente todos los olores.

3. Mercadeo de Aromas

Este es el uso del aroma para vender un producto. Por ejemplo, el olor a fragancia fina en el aire alienta a los clientes a probar la fragancia. El olor a café natural en el aire estimula la asistencia al mostrador de comida. El olor a chocolate estimula el interés por los dulces.

4. Aromaterapia

El uso del aroma para lograr algún resultado cognitivo se llama Aromaterapia. Ciertos aromas relajan o vigorizan, y se han encontrado ciertos olores que ayudan a mejorar el estado de ánimo, la eficiencia y la atención.

INSTRUCCIONES IMPORTANTES DE SEGURIDAD – GUARDE ESTAS INSTRUCCIONES

INSTRUCCIONES CON RESPECTO A RIESGO DE FUEGO, SHOCK ELÉCTRICO O LESIONES A PERSONAS

- El dispositivo está construido para ser enchufado a una fuente de alimentación de 100-240VCA.
- AQ160 debe usarse solo con la fuente de alimentación aprobada e incluida.
- El suministro de potencia de UL y CE cumple la norma de 15VDC para alimentar el dispositivo.
- El dispositivo solo se debe suministrar a tensión de seguridad extra baja (SELV). (SELV).
- Si el cable de alimentación está dañado, debe ser reemplazado por el fabricante, su agente de servicio o personas calificadas similarmente para evitar un peligro.

Precauciones de Dispositivo:

ADVERTENCIA: cuando utilice productos eléctricos, siempre debe seguir precauciones básicas, incluidas las siguientes:

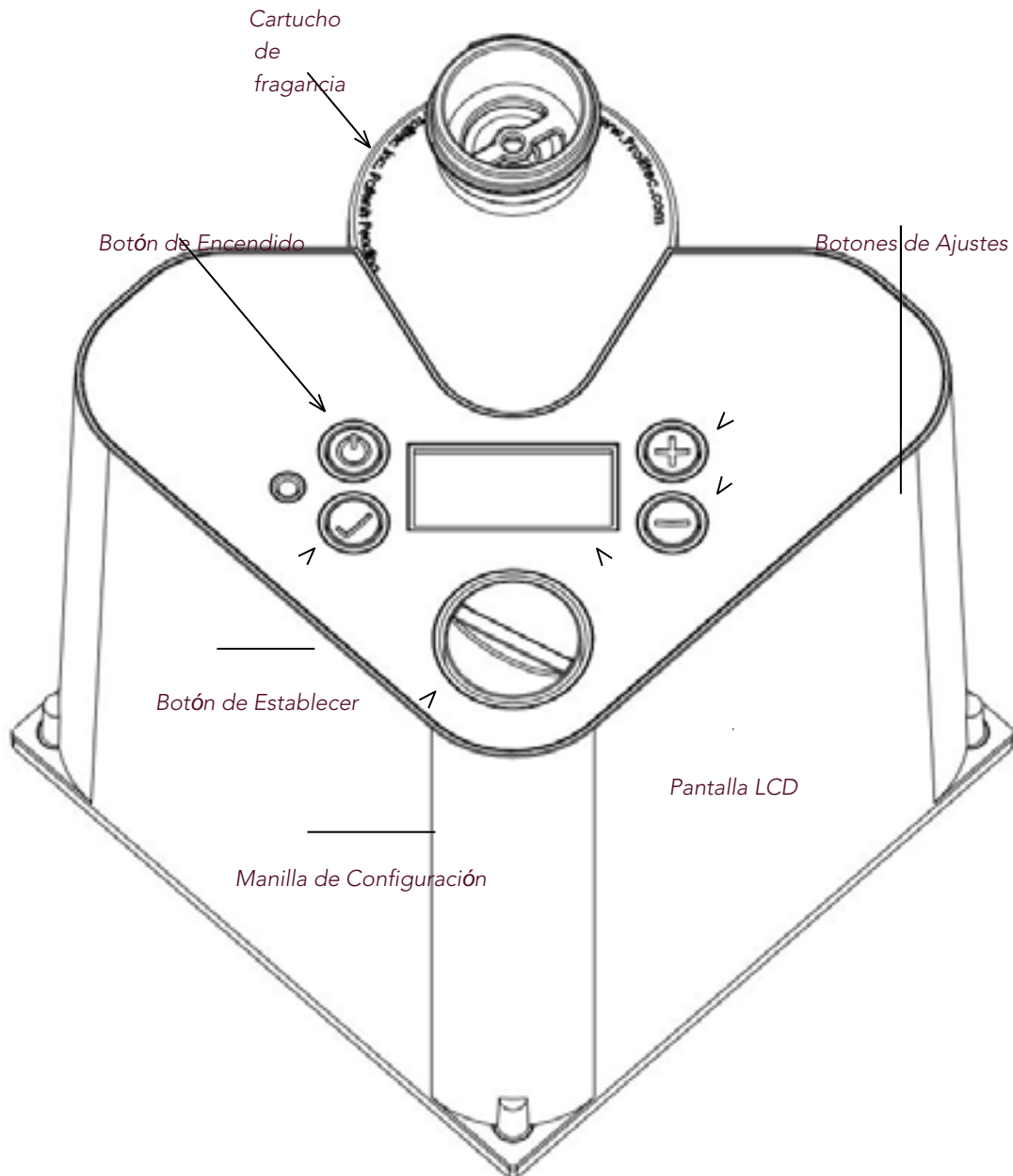
- Lea todas las instrucciones antes de usar el producto.
- No coloque dedos o aplique en el producto.
- El dispositivo debe operarse en una posición vertical o vertical.
- Nunca ponga su nariz a la salida de AQ160. Dentro de 12 pulgadas (30 cm) de la salida, la fragancia está muy concentrada. La inhalación inadecuada de altas concentraciones de fragancia puede causar irritación, incluyendo ojos llorosos, dolor de cabeza, tos y molestias respiratorias superiores.
- Desenchufe antes de limpiar o mover.
- Se recomienda que el usuario retire periódicamente el dispositivo de la pared para probar y restablecer el interruptor GFCI (interruptor de circuito de falla a tierra) en el centro de la placa de salida de la pared.
- Debe usarse solo con el suministro de energía suministrado y aprobado.
- La unidad no funcionará correctamente si está colocada de costado o boca abajo. La AQ160 no debe estar inclinada o boca abajo cuando el cartucho de fragancia está adentro. Inclinarse el AQ160 hará que la fragancia salte.
- NO coloque el AQ160 de modo que la salida se dirija a una superficie más cercana a 12 pulgadas (30 cm). Use el adjunto de Director para ayudar a evitar esto.
- No sumerja ni coloque cerca del agua, el fregadero o la bañera.
- Este electrodoméstico no debe ser utilizado por personas (incluidos niños) con capacidades físicas, sensoriales o mentales reducidas, o por falta de experiencia y conocimiento, a menos que se les haya supervisado o instruido sobre el uso del electrodoméstico por una persona responsable de su seguridad.
- Los niños deben ser supervisados para asegurarse de que no jueguen con el aparato.

Precauciones de Cartucho

LEA LA HOJA DE INFORMACIÓN DE SEGURIDAD ADJUNTA CON CADA CARTUCHO.

- Lávese las manos después de todo contacto con cartuchos o fragancias. La naturaleza concentrada de las fragancias puede hacer que el aroma sea difícil de eliminar de las manos y la piel.
- Si hay contacto con los ojos, irrigue el ojo con agua dulce durante cinco minutos .Si hay alguna irritación en los ojos, consulte a un médico inmediatamente.
- **IMPORTANTE:** mantenga siempre los enchufes en los cartuchos cuando no estén en uso. Si ha extraído los enchufes del cartucho, puede extraer los enchufes del nuevo cartucho que se está insertando.
- **DERRAMES: MANTENGA LA TAPA PARA EVITAR DERRAMES** en muebles, alfombras y telas. Si hay un goteo o derrame, seque inmediatamente con un paño húmedo y luego lave con agua y jabón. Para alfombras y tela, seque un pequeño derrame o coloque toallas secas en un derrame más grande. Permita que las toallas absorban la mayor cantidad de líquido posible. Cambie las toallas húmedas por toallas secas hasta que no se pueda absorber más líquido del derrame. Cubra la porción restante del derrame con bicarbonato de sodio y deje que fragüe durante tres minutos antes de pasar la aspiradora. Repita este proceso hasta dos veces más si es necesario. Si el olor del perfume persiste, se puede requerir una limpieza profesional. Los derrames en madera u otras superficies porosas y pintadas se deben limpiar inmediatamente con agua y jabón para evitar daños severos.
- Si bien las formulaciones de Prolitec no contienen ingredientes considerados nocivos para la piel, si hay contacto con la piel, lávelos con agua y jabón. Si hay contacto con los ojos, irrigue el ojo con agua dulce durante cinco minutos. En caso de que haya habido irritación, consulte a un médico inmediatamente.
- Tenga cuidado de **NO** dejar caer un cartucho. Se puede agrietar y hacer que la fragancia se derrame. Llame gratis a Seguridad y Soporte de Producto Prolitec al 1-844-247-7599.

Controles y Pantalla

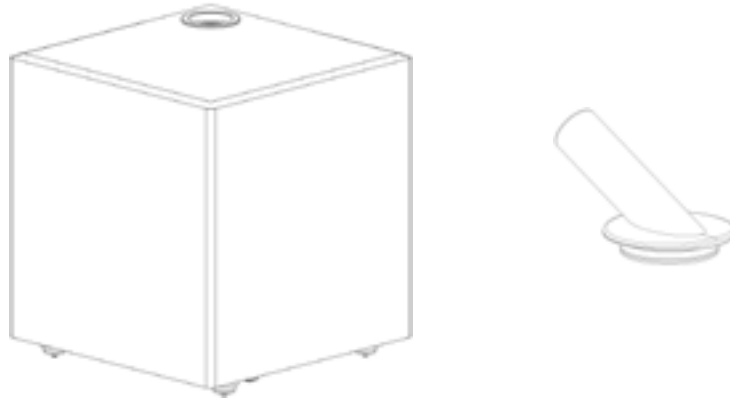


Configurar el AQ160

Equipo y Accesorios

Retire AQ160 del contenedor. Incluido:

1. Aparato
2. Fuente de alimentación (incluye surtido de enchufe mundial, no se muestra)
3. Adjunto del director
4. Cartucho de fragancia (se vende por separado)

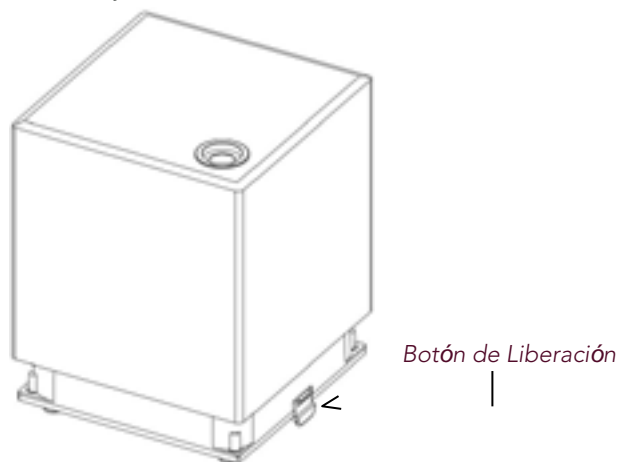


Empezar

Remover la Cobertura

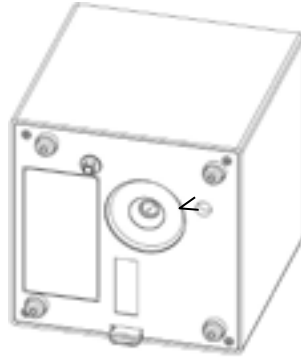
La cubierta del cubo es extraíble como se muestra a continuación.

Para quitar la cubierta, ubique la lengüeta de liberación en la parte inferior de la unidad, presione y levante la tapa hacia arriba y afuera con la otra mano.



Conectar a Electricidad

1. Conecte el cable de alimentación a la parte inferior del aparato.
2. Adjunte un bloqueador de tapón de enchufe específico del país.
3. Conecte el bloque de alimentación a una toma de CA al alcance de la ubicación que ha elegido.



Conecte el
cable de
poder aquí

Insertar el Cartucho

1. Retire la tapa roscada, el tapón inferior (guardar para almacenamiento futuro) y el Sello de aluminio.
2. Inserte el cartucho, presionando firmemente hasta que el cartucho quede en su lugar. (Fig.1)

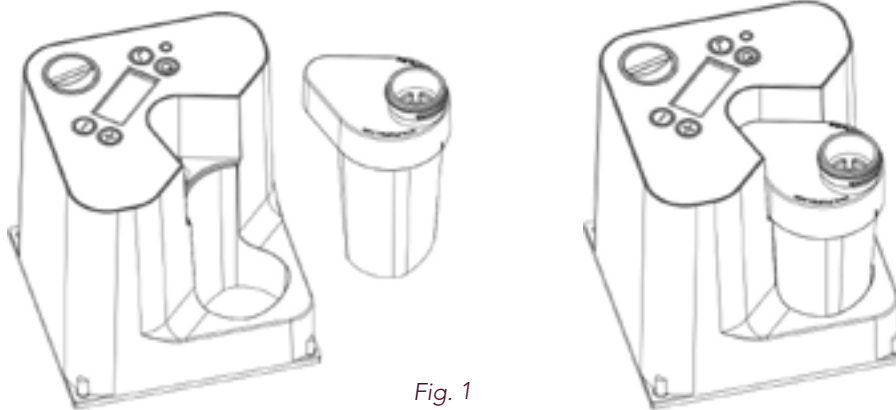
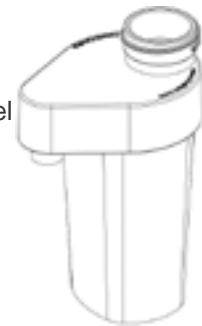


Fig. 1

Configurar el Reloj

1. Gire el dial para establecer el reloj.
2. Ajuste usando los botones +/-.

Seleccionar Modo de Operación

Con la cubierta apagada, decida qué modo de operación desea usar.

1. El modo 24/7 permite un aroma continuo en el nivel de intensidad que seleccione. Requiere que encienda y apague AQ160 para interrumpir el olor.
2. El modo de programa le permite configurar tres programas de horas de inicio / finalización para que se ejecuten todos los días, solo de lunes a viernes, solo los fines de semana o solo los días individuales de la semana.

Configurar Modo 24/7:

1. Gire el dial a Ejecutar 24/7.
2. Ajuste el nivel de intensidad deseado (1-50) para operación 24/7 presionando los botones +/-.
3. Coloque la tapa nuevamente en el electrodoméstico.

Configurar Modo Programa:

1. Gire el dial hacia Establecer programa. El ícono del programa aparece por encima del tiempo.
2. El ícono "Dom" (Domingo) parpadeará, lo que indica que está configurando un programa solo para el domingo. Utilizar el
3. Botones +/- para desplazarse al día o los días que desea que se ejecute el programa. Después de seleccionar el día, presione el botón Establecer para avanzar a las opciones de programación.
4. Ahora el icono "1" se enciende para indicar que está configurando el programa 1. Los dígitos de la frecuencia (intensidad) parpadean para solicitarle que configure la frecuencia. Puede establecer cualquier valor entre 1 y 50, o configurarlo en 00 para deshabilitar el programa. Presione el botón Establecer para avanzar a la programación de Inicio y Fin.

NOTA: Si establece la velocidad en 0, entonces los programas actuales y subsiguientes están deshabilitados. Por ejemplo, si la tasa para el programa 2 es 0, entonces los programas 2 y 3 están deshabilitados.

5. Si configura una velocidad distinta de cero, el dígito de velocidad cambia a "S" para indicar la hora de inicio. El dígito de la hora debe parpadear para indicarle que configure la hora de inicio. Utilice los botones +/- para establecer la hora (anote AM o PM). Luego presione el botón Set para avanzar y establecer el minuto. Presione el botón Establecer para avanzar y programar el tiempo de finalización.
6. El dígito de frecuencia ahora cambia a "E" para indicar que está configurando la hora de finalización. Use los botones +/- para establecer la hora de finalización. Presione el botón Set para avanzar al

siguiente programa.

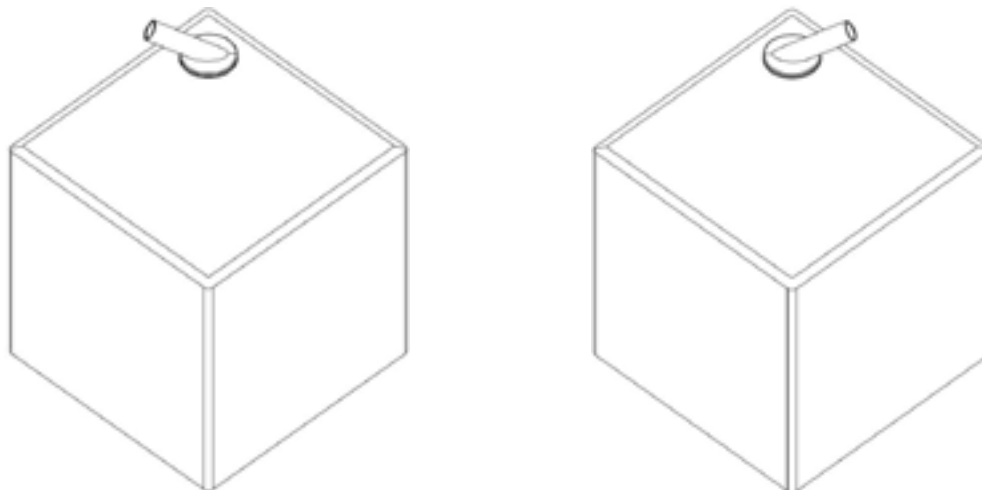
7. El ícono del programa 2 ahora debe encenderse. Utilice los botones +/- y Set para configurar el inicio y los tiempos de finalización para el programa 2 (si es necesario) y luego para el programa 3 (si es necesario). Tenga en cuenta que si solo necesita 1 o 2 programas por día, simplemente desactive los programas subsiguientes configurando sus tarifas en 0.
8. Después de configurar los programas, gire el dial para ejecutar el programa y su AQ160 estará listo para funcionar.

4

IMPORTANTE: Para las configuraciones de nivel de fragancia 1-49, AQ160 dejará de liberar fragancia durante un período de dos minutos entre ciclos de olfateo. Los ciclos de olor variarán en longitud en función de la configuración de intensidad. Esto es normal y no significa que la máquina no esté funcionando correctamente. El ajuste 50 está siempre encendido y no tiene apagado.

Reemplazar la Cobertura e Insertar el Adjunto Director

1. Reemplace la cubierta, presionando hacia abajo hasta que sienta y escuche el clic tranquilizador.
2. Inserte el Adjunto Director y ajústelo para dirigir la salida AQ160 lejos de cualquier superficie cercana a menos de 12 pulgadas de distancia. (Consulte "Consideraciones de ubicación de la habitación") El uso del Adjunto Director también amortigua el ruido normal de la salida.



Establecer el Control de Aroma

Esta característica le permite seleccionar la cantidad adecuada de aroma para el tamaño de la habitación. Es importante comenzar con un ajuste bajo para evitar un nivel de olor demasiado fuerte. Si es necesario, puedes aumentar gradualmente el nivel de aroma hasta que sea el adecuado para ti. Recuerda; permita siempre 15 minutos entre los cambios en el nivel de olor antes de volver a ajustarlo (consulte "Ajuste el nivel de olor")

1. Determine el tamaño aproximado de la habitación que desea aromatizar consultando la Tabla de Tamaño de Habitación como se muestra.

Tabla de Tamaño de Habitación

Rango de nivel de salida	AQ160 Rango de Volumen de la Habitación	
	CP	CM
1-5	130-500	4-15
6-10	700-1100	19-32
11-15	1300-1900	36-53
16-20	2000-2700	57-76
21-25	2800-3600	80-101
26-30	3800-4600	106-131
31-35	4800-5800	137-163
36-40	6000-7000	169-199
41-45	7300-8400	207-239
46-50	8800-10000	249-285

2. Con los botones +/- justo a la derecha de la pantalla LCD, configure el nivel de aroma indicado por la tabla de tamaño de la habitación.

Consideraciones de Ubicación de Habitación

Coloque AQ160 en una ubicación deseada a la que no puedan acceder fácilmente los niños pequeños o las mascotas. La parte superior de un estante o armario es una buena ubicación.

Use el Adjunto Director para dirigir la salida AQ160 lejos de cualquier superficie cercana a menos de 12 pulgadas de distancia.

No coloque el AQ160 cerca de una ventana abierta si el aire sopla, ya que el olor será menos detectable en el espacio. Tenga en cuenta el flujo de aire en el área a perfundir y la posición AQ160 para que las corrientes de aire naturales no detengan el flujo del aroma AQ160 en el espacio. Encender una cerilla, soplarla y observar la dirección del flujo del

humo puede ser útil para determinar esto.

Tenga cuidado al cambiar los cartuchos cuando AQ160 se coloque en muebles o superficies que puedan dañarse al contacto con la fragancia líquida.

Ajustar el Nivel de Aroma

Tómese el tiempo para obtener el nivel de olor justo. Si siguió la Tabla de Tamaño de Habitación, ha establecido AQ160 en el extremo inferior del rango para el tamaño de su habitación. Si después de al menos 15 minutos, la fragancia no es detectable, aumente cada vez más el ajuste de uno o dos niveles. Mantenga el aumento siempre que usted y otros puedan detectar el punto en el espacio. Es mejor dejar el nivel de vapor del rodamiento de dos pasos y disminuir aproximadamente 15 minutos para su nariz y el nivel inferior para ajustar.

Ciclos de Aroma

Los niveles de intensidad de fragancia AQ160 están diseñados a través del uso de ciclos de trabajo dentro y fuera de servicio. Un ajuste de intensidad de olor más alto hará que la unidad encienda durante períodos de tiempo más largos. Un ajuste de intensidad de olor más bajo hará que la unidad encienda durante un período de tiempo más corto. Para todas las configuraciones, excepto 50, habrá un ciclo sin período.

Resolución de Problemas

El aroma en la habitación es muy fuerte o muy débil.

Si el olor es demasiado débil, primero asegúrese de que AQ160 no se encuentre cerca de una ventana abierta o de que haya un cielo al descubierto de su habitación. Reponga la AQ160 lo más lejos posible de las ventanas o puertas abiertas.

Ajuste la velocidad de liberación de fragancia con los botones +/- . En general, los ajustes deben hacerse en pequeños incrementos. Especialmente con ajustes de menos de 10, suba o baje un nivel por vez. Siempre que cambie una configuración, espere al menos 15 minutos para volver a equilibrarse antes de volver a verificar el nivel de fragancia.

Si no puede detectar el olor, verifique que el cartucho no esté vacío.

El Aparato no está Encendido.

Asegúrese de que el cable de alimentación esté enchufado correctamente tanto en el AQ160 como en la toma de corriente (enchufado en ambos extremos).

Asegúrese de que el DiseñodeDiapara24/7 algo haya programado AQ160 para la operación automática y ajuste el Dial a programa.

Asegúrese de que la cubierta esté firmemente en su lugar.

Asegúrese de que el electrodoméstico esté sobre una superficie plana. Hay un interruptor de seguridad en la parte inferior del AQ160 que desconecta la bomba si el AQ160 se volcara o no sobre una superficie plana y nivelada.

Presione el botón POWER para iluminar la luz azul. Una vez que la cubierta se reemplaza por la AQ160, el dispositivo debe encenderse.

Si no puede detectar la ligera vibración al tocar el electrodoméstico, llame a la línea de atención al cliente al número gratuito 1-844-247-7599.

Con AQ160 funcionando en una estantería, la salida se dirige directamente al siguiente estante.

Inserte el Adjunto de Director provisto con AQ160 para dirigir la salida hacia adelante y lejos de la estantería.

AQ160 hace demasiado ruido.

AQ160 está diseñado para una especificación de ruido muy bajo. La inserción del Adjunto de Director debe reducir aún más el ruido AQ160. Si el problema persiste, asegúrese de que el cartucho esté firmemente en su lugar quitándolo y poniéndolo de nuevo, deslizándolo hacia abajo hasta que sienta un clic firme. Si el problema persiste, llame a soporte al cliente al número gratuito 1-844-247-7599 o visite www.prolitec.com.

Preguntas Frecuentes

¿Cómo Funciona AQ160?

AQ160 utiliza una tecnología recientemente patentada para convertir los compuestos de fragancia líquida en una capa de tintes de menos de 1/50 de diámetro en cabello humano. En comparación, una gota de aerosol es 100 veces más grande y 1,000,000 veces más pesada. Las gotas de AQ160 presentan 100 veces más área de superficie que el aire que están tratando, lo que significa que se usa mucho menos fragancia para crear el efecto de fragancia. AQ160 gotitas minúsculas son extremadamente ligeras, por lo que flotan fácilmente en el aire y se dispersan a través de un espacio para crear un efecto de fragancia consistente.

¿Dónde puedo colocar un AQ160™?

¿Quieres ocultarlo o mostrarlo? Puede colocar el AQ160 en cualquier lugar de una habitación que no esté al alcance de niños pequeños o mascotas y donde se pueda acceder a la energía con el cable de alimentación provisto. Puede colocarlo en una estantería, escondido en el piso detrás de una silla, sofá o lámpara de pie, en cualquier lugar donde haya espacio para que circule el aire y donde la salida de AQ160 se encuentre lejos de superficies a menos de 12 pulgadas de distancia. Evite colocar AQ160 cerca de una ventana que a veces se abre.

¿Necesito Ajustar el AQ160?

¡Sí! AQ160 es una máquina poderosa. La configuración de control de aroma es muy importante. AQ160 puede manejar habitaciones muy pequeñas y muy grandes. Si se configura demasiado alto para el tamaño de la habitación, puede causar incomodidad para algunas personas. El ajuste es simple. Tómese el tiempo para hacerlo bien.

¿Cómo Ajusto el AQ160 ?

Con la cubierta removida, puede ajustar el AQ160 hacia arriba y hacia abajo usando los botones +/- justo a la derecha de la pantalla LCD. Puede ver el nivel de configuración (1 a 50) en el lado derecho de la pantalla LCD. SIEMPRE COMIENCE CON LA CONFIGURACIÓN RECOMENDADA y ajuste hacia arriba en pequeños pasos.

¿Qué tan fuerte debe ser el aroma?

Menos es más. AQ160 le permite borrar olores y usar solo una pequeña cantidad de olor. A diferencia de otros refrescadores de aire, AQ160 se puede ajustar. Utilice esta importante función. Siempre establezca los ajustes bajos para el tamaño del espacio, luego aumentelos hacia arriba en los pasos.

Escucho funcionar a la unidad, pero no hay aroma o pluma.

1. 1. Asegúrese de que el interruptor de encendido esté apagado antes de insertar el cartucho.
2. 2. Cartucho: quitar tapas (guardar para almacenamiento futuro) y papel de seguridad. Inserte el cartucho, presionando firmemente hasta que el cartucho quede en su lugar.
3. 3. Para activar el cartucho: con un pañuelo de papel o toalla de papel, presione el vástago en el centro de la chimenea de salida superior; el vástago debe saltar.

Mi AQ160 no funciona por unos minutos al día. ¿Esto es normal?

Los niveles de intensidad de fragancia AQ160 están diseñados a través del uso de ciclos de trabajo dentro y fuera de servicio. Por lo tanto, una configuración de intensidad de olor más alta hará que la unidad encienda durante periodos de tiempo más largos. Una configuración más baja de la intensidad del aroma hará que la unidad se desconecte en un período corto de tiempo. En las Configuraciones 1-49, habrá un ciclo de dos minutos entre los períodos de operación.

Olores, ¿puede el AQ160 ayudar con estos?

¡Sí! La mayoría de los olores pueden borrarse por completo con AQ160. Cada fragancia contiene un componente patentado específicamente dirigido a los olores. Esta característica le permite eliminar los olores sin tener que hacer que el olor sea demasiado fuerte. Esta es una gran ventaja sobre los aerosoles y los complementos que deben apagar un olor con demasiada fragancia.

¿Qué hay de la seguridad? ¿El AQ160 es seguro de usar con niños?

Usado como se indica, AQ160 es el aire más seguro disponible. Por supuesto, es importante almacenar la Información de Seguridad del Consumidor, que se envió con cada cartucho. Almacenar en el almacén fuera del alcance de los niños pequeños.

Siempre he usado Velas para crear aromas. ¿Qué tan diferente es el AQ160?

AQ160 crea de forma segura un hermoso aroma no ceroso y es ajustable para servir a un espacio mucho más grande que una vela. Una llama abierta requiere supervisión y produce hollín negro que puede inhalarse y dejar depósitos en las superficies. AQ160 no deja depósitos..

¿En qué se diferencia AQ160 de los ambientadores de aerosol?

Los aerosoles de bajo costo pueden producir una cantidad muy baja de energía, pero solo en un minuto y en concentraciones muy altas solo en el área rociada. AQ160 es lo que se conoce como ambientador de "acción continua". AQ160 siempre está encendido y ofrece un aroma distribuido uniformemente en todo el salón.

¿El AQ160 es ecológico?

¡Sí! AQ160 es el ambientador más ecológico del mercado. A diferencia de las velas, AQ160 no produce hollín negro ni hidrocarburos residuales. A diferencia de los aerosoles, AQ160 no usa propelentes y no produce compuestos orgánicos volátiles o VOC dañinos. A diferencia de muchos ambientadores, AQ160 no usa etanol ni solventes similares para mejorar la evaporación de los químicos de las fragancias.

Solo quiero aromatizar el cuarto en ciertas horas. ¿tengo que apagarlo y prenderlo todo el

tiempo?

AQ160 tiene una pequeña computadora a bordo para operaciones totalmente automáticas. Puede establecer la hora de inicio y la hora de detenerse cada día. Ver "Programación".

¿Qué tanto dura un cartucho?

Si el funcionamiento dura 24 horas después de la instalación, el cartucho durará varios días. A menor nivel y operando por menos horas al día, el cartucho durará más tiempo. No permita que las diferentes fragancias consuman diferentes materiales..

¿Por qué un cartucho Nuevo parece "menos lleno?"

Se necesita espacio en el cartucho para AQ160 para nebulizar adecuadamente el líquido en el interior.

Si quiero un aroma diferente, ¿puedo cambiar los cartuchos?

Sí, simplemente retire el cartucho y reemplácelo por otro. Cuando no esté en uso, recuerde reemplazar la tapa en las aberturas de los cartuchos para que la fragancia no gotee, se evapore o cambie mientras está fuera del AQ160. Almacene en posición vertical en un lugar fresco y seco y tenga cuidado de limpiar cualquier líquido en el exterior del cartucho antes de almacenarlo.

¿El AQ160 dejará depósitos en muebles o alfombras?

AQ160 no dejará depósitos siempre que no dirija la salida a una superficie más cercana a 12 pulgadas. Debe usar el Adjunto de Director para dirigir la salida cuando coloque AQ160 debajo de algo, como en una estantería.

IMPORTANTE

Mantenga siempre las tapas en los cartuchos que se almacenan fuera del AQ160. Si ha extraviado las tapas del cartucho que se está extrayendo de AQ160, puede usar las tapas del cartucho nuevo que se va a insertar.

¿Qué pasa si se cae el AQ160? ¿Seguirá funcionando?

Si el AQ160 se inclina o se golpea en una posición que no sea vertical y nivelada, un interruptor sensor en la parte inferior del aparato evita que el AQ160 funcione hasta que la unidad vuelva a colocarse en su posición correcta y vertical. Es importante tener en cuenta que, si bien los cartuchos están diseñados para ser a prueba de fugas, una pequeña cantidad de fragancia podría derramarse del artefacto y causar daños si el electrodoméstico se derriba.

Es importante limpiar cualquier derrame lo más rápido posible.

Quisiera llevar conmigo el AQ160 cuando esté de viaje. ¿Existen algunas precauciones?

1. El AQ160 fue diseñado para ser lo suficientemente pequeño como para viajar y hay algunas precauciones que tomar al hacerlo:
2. Retire siempre el cartucho del aparato teniendo cuidado de volver a taparlo, volverlo a enchufar y colocarlo en una bolsa sellada con cremallera para viajar. Como la inducción o sello de aluminio se ha eliminado para su uso inicial, puede haber ligeras fugas de la tapa del cartucho debido al cambio en la presión de aire cuando se viaja en avión. Se recomienda encarecidamente colocar el cartucho en una bolsa con cierre de cremallera para evitar fugas en el contenido del equipaje.
3. Consulte las restricciones actuales de la TSA para transportar líquidos para aviones. Es probable que el cartucho AQ160 necesite ser revisado en su equipaje y no permitido en sus artículos de mano.
4. Al llegar a su destino, tenga cuidado de "reactivar" su cartucho como se muestra en la guía de configuración en la página 10 antes de encender el AQ160.

¿Las fragancias del AQ160 mancharán superficies o telas si hay algún derrame?

Sí, todas las fragancias para el cuidado del aire mancharán la madera, la piedra y todas las telas. La mejor solución es evitar el reemplazo de las tapas de los cartuchos después de quitarlos y mantener las tapas en todos los cartuchos cuando no estén en uso..

¿Cómo limpio un derrame?

Si hay un goteo, séquelo lo más rápido posible y luego límpielo con agua y jabón. Consulte la página 6, "Precauciones con el cartucho AQ160", para obtener más información..

Cuidado y Mantenimiento

Cuidado:

- AQ160 es un dispositivo electrónico con una computadora incorporada.
- AQ160 no debe inclinarse ni ponerse boca abajo cuando el cartucho de fragancia está adentro. De lo contrario, habrá un derrame.
- No guarde el aire en el AQ160 y coloque la caldera en la más alta temperatura (más de 130 ° F / 54 ° C) o en temperaturas muy bajas.
- No deje caer el AQ160 en el piso. No coloque la gota o coloque cerca del agua.
- No aplique pintura u otra manera de guardar el color de la cubierta.
- Cuando envíe, empaquete en la caja original, luego colóquelo en una caja de cartón externa.
- Guarde siempre la casita de los casquillos de arrastre por encima del AQ160.
- Precaución: no lo coloque directamente debajo de luces u otras fuentes de calor hasta más de 100 grados. Daño a la vivienda puede ocurrir.

Mantenimiento de Rutina:

- Cuando cambie un cartucho, limpie las superficies interior y exterior con un paño húmedo que contenga una pequeña cantidad de un limpiador a base de detergente. Luego limpie nuevamente con un paño limpio y húmedo. Desenchufe el AQ160 antes de limpiarlo.
- Al limpiar, no tape la toma de aire o la salida con un paño u otras partículas.

Especificaciones

Dimensiones: Aparato AQ160 5.3 "x5.3" x6 "(13.5cmx13.5cmx15.2cm)

Peso: 2.6 lbs. (1.2 kg)

Fuente de alimentación: Entrada clasificada: 100 - 240 VAC, 50 - 60Hz 0.6 max

Salida clasificada: 15VDC 400 - 1200mA

Aprobaciones: FCC Parte 15, CE y cumplimiento con RoHS

Temperatura de trabajo: 32°Fto104°F (0°Cto40°C)

Humedad de trabajo: 85% o menos

Capacidad de líquido: cartuchos de 105 ml de Prolitec

Rendimiento: hasta 10,000 pies³ (283 m³)

Garantía

9

Lo que se cubre

Esta garantía cubre cualquier defecto en la manipulación de materiales, con las excepciones indicadas a continuación.

Cuánto dura la Cobertura de Garantía

Esta garantía tiene una validez de un (1) año a partir de la fecha de compra original..

Lo que no se cubre

Esta garantía no cubre los daños causados por el mal uso o el uso que no sean los previstos y descritos en el manual de instrucciones del producto, o la pérdida o daño de las baterías o piezas extraíbles..

Lo que Prolitec Inc. Hará

Prolitec Inc. garantiza este producto contra defectos en los materiales y la mano de obra. Cuando la reparación no es práctica, Prolitec Inc. tendrá la opción de reemplazar el producto defectuoso con un producto reacondicionado y reacondicionado en fábrica que sea similar o funcional.

Cómo Obtener Servicio

Para la seguridad y el soporte de productos Prolitec, llame gratis al 1-844-247-7599.

Esta garantía le otorga derechos legales específicos, y usted puede tener otros derechos legales que varían de estado a estado.

© 2022 Prolitec Inc. 6750 W Washington St, Milwaukee, WI 53214