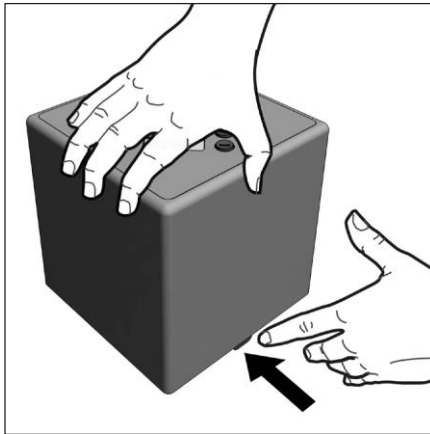


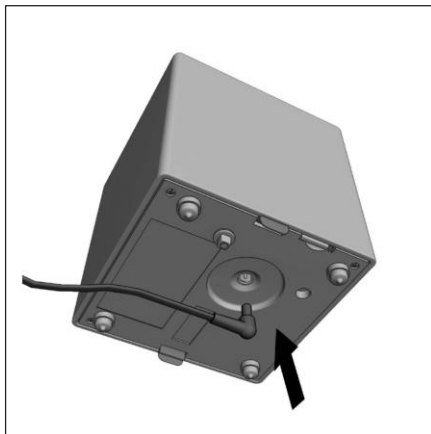
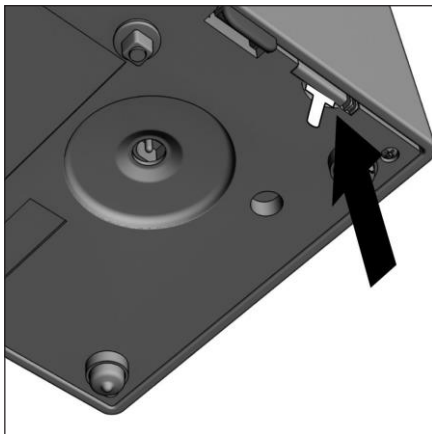
## Schnellstartanleitung

Ursprünglichen Anweisungen  
Aktualisiert Dec 21, 2015

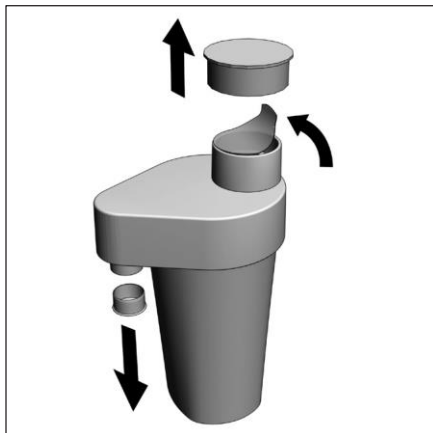
1. Um die Abdeckung zu entfernen, suchen Sie Sperrklinke auf der Unterseite der Einheit drücken, und heben Sie die Abdeckung nach oben und aus mit der anderen Hand



2. Entfernen Sie die gelbe Batterie Isolator Lasche an der Unterseite des Geräts.
3. Schließen Sie das Netzkabel an der Unterseite des Geräts, und die entsprechende, länderspezifischer Stecker mit der Power Block. Schließen Sie das Power Block in eine Steckdose in Reichweite des ausgewählten Speicherorts für AirQ.



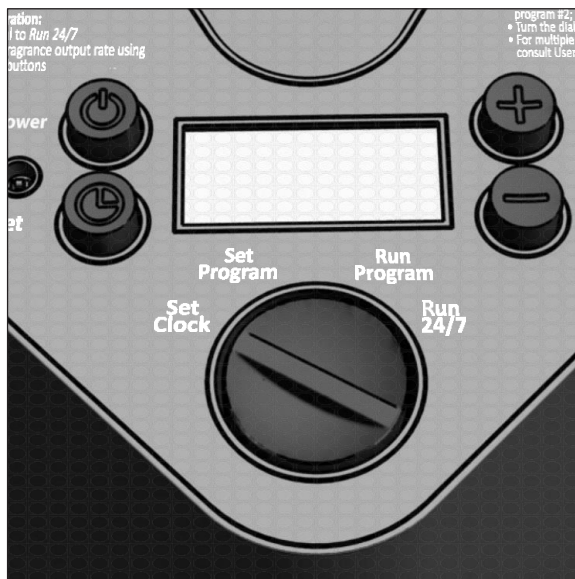
4. Kassette: Entfernen Sie die obere Schraube Schutzkappe und dem unteren roten Stecker (speichern Sie diese für zukünftige Lagerung) und Folienabdichtung. Einsetzen der Patrone, drücken Sie fest, bis die Patrone sitzt.



5. Zum Aktivieren der Patrone und Ablassen des Drucks vom Versand: Mit einem Tuch oder Papierhandtuch ab, drücken Sie die Taste in den Schaft in der Mitte des oberen Ausgang Kamin; der Schaft sollte zurückspringen.

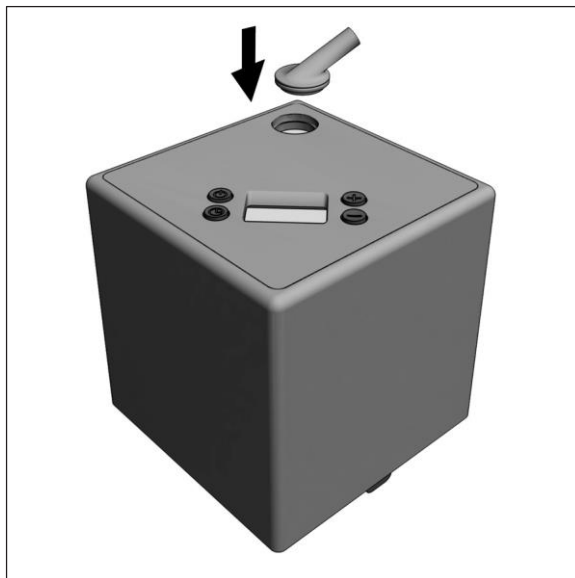


6. Schalten Sie die Stromversorgung Taste auf. Den Dial laufen rund um die Uhr einstellen. (Für die vollständige Programmierung und Einstellung der Uhr Anweisungen finden Sie im Benutzerhandbuch).



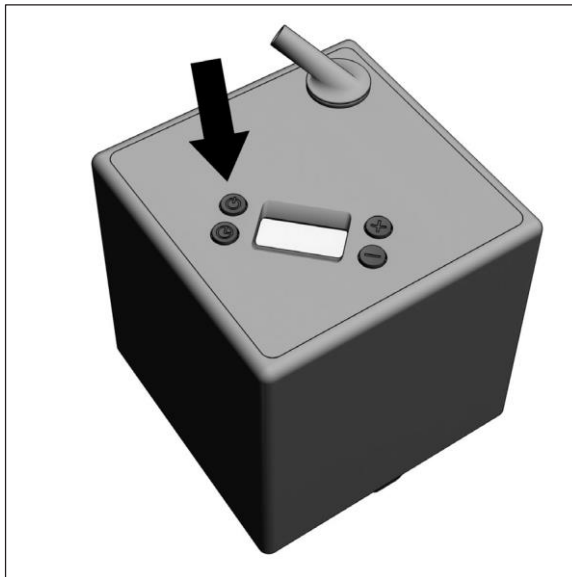
**Wichtig:** Immer ausschalten beim Entfernen und Ersetzen der AirQ Abdeckung verhindert Druckaufbau in der Patrone. Außerdem muss die Stromversorgung ausgeschaltet, bevor AirQ um zu verhindern, dass der Druck aufbauen." Druck könnte verhindern, dass der Duft von richtig Installateurarbeit. Im Falle dieses auftreten sollte, einfach reaktivieren die Patrone wie gezeigt auf Seite 4.

7. Ersetzen Sie die Abdeckung vorsichtig Ausrichten mit den Bedientasten; drücken, bis die Abdeckung "einrastet". Legen Sie die Leiter Anlage. Verwenden des Direktors Attachment AirQ ermöglicht den Betrieb bei der leisesten Stufe.



8. Positionieren Sie die AirQ gerät in die gewünschte Lage. AirQ darf nicht geneigt oder umgedreht werden, wenn sich die Tintenpatrone innerhalb; andernfalls wird es ein Auslaufen.

9. Ein blaues Licht leuchtet in der Power Taste bestätigt das Gerät eingeschaltet ist.



10. Duft Intensität: siehe Zimmer Größe Diagramm (Seite 8) für den Beginn der Einstellung.

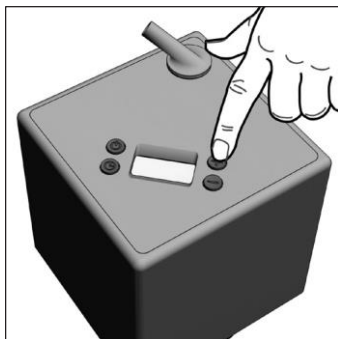
**Wichtig**

Die AirQ Duft Intensitätsstufen ausgelegt sind durch die Verwendung von Ein- und Ausschalten Arbeitszyklen. Daher ist eine höhere Intensität Duft Einstellung wird die Einheit für Zyklus auf für längere Zeit. Eine niedrigere Intensität Duft Einstellung wird die Einheit für Zyklus auf für einen kürzeren Zeitraum. Für alle Einstellungen, es wird ein Zyklus aus



## Zimmer gröÙe Diagramm

Zimmer Typ	Die GröÙe des	Ab Stufe
<i>Schränke</i>		
Kleine	3 x 3	1.
Mittel	4 x 5	3.
GroÙe	5 x 8	6.
<i>Badezimmer</i>		
Kleine	4 x 4	5.
Mittel	6 x 8	8.
GroÙe	8 x 8	10.
<i>Schlafzimmer und Wohnzimmer</i>		
Kleine	9 x 10	14.
Mittel	12 x 15	20.
GroÙe	20 x 18	25.



Prolitec Produkt Sicherheit und Unterstützung  
gebührenfrei  
1-866-387-4333

Für Online Sicherheitshinweise,  
Besuch [airqmanuals.com](http://airqmanuals.com)